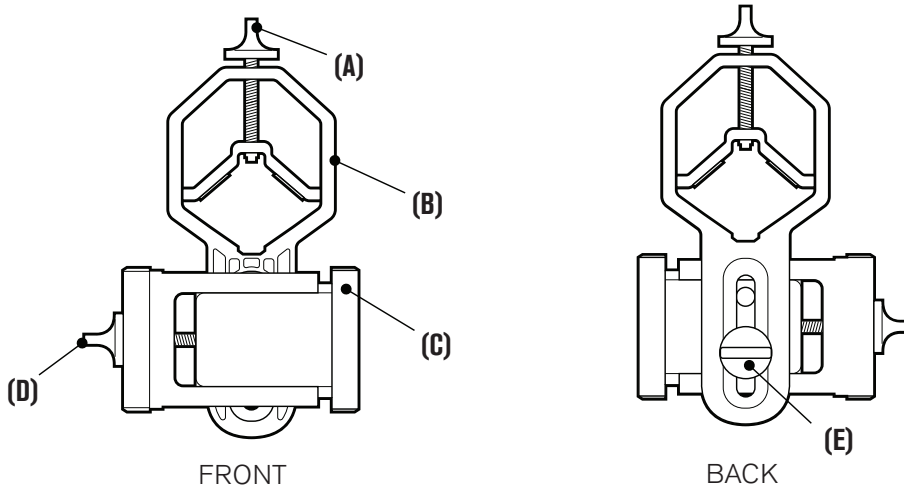


Smartphone Adapter DX Kit



USING YOUR SMARTPHONE ADAPTER

#81037 ENGLISH

1. Before attaching the adapter, look through your optic (telescope, spotting scope, binocular, etc.) and make sure that the view is in sharp focus.
2. Open the **eyepiece clamp (B)** by loosening the **eyepiece clamp knob (A)** at the top of the eyepiece clamp.
3. Place the eyepiece clamp over the eyepiece of your optic. Tighten the **eyepiece clamp knob** to secure the eyepiece clamp tightly against the eyepiece.
NOTE: Make sure to mount the clamp on a section of the eyepiece barrel that does not rotate freely, such as an eye relief adjuster.
4. Loosen the **holder clamp knob (D)** until the **holder clamp (C)** is open wide enough to accommodate the width of your phone. Once the phone is in place, tighten the holder clamp knob until the phone is secured.
NOTE: This adapter can be used with most phone cases, but the case surface **MUST** be flat so it will fit in the holder correctly. Any grips, stands, rings, or raised surfaces on the case will impede the placement of the phone. All folio-style phone cases must be removed.
5. Launch the camera app on your phone. Loosen the **holder alignment knob (E)** and adjust the positioning of your phone camera so that it lines up with the eyepiece of your optic.
6. Once the camera is over the eyepiece and your camera is capturing the view through the eyepiece, carefully tighten the holder alignment knob to secure your phone in position.
7. If needed, adjust the focus on your optic again for the sharpest possible view.
8. You are now ready to take images and videos using your smartphone camera!



©2024 Celestron. Celestron and Symbol are trademarks of Celestron, LLC. • All rights reserved. • Celestron.com
US: Celestron, 2835 Columbia Street, Torrance, CA 90503 USA
UK: Celestron Global Ltd., Unit 2 Transigo, Gables Way, Thatcham RG19 4JZ, United Kingdom
Product design and specifications are subject to change without prior notification.
This product is designed and intended for use by those 14 years of age and older.
Made in China | 09-24



celestron.com/pages/warranty

Coffret d'adaptateur DX pour téléphone intelligent

UTILISER VOTRE ADAPTATEUR POUR TÉLÉPHONE INTELLIGENT

#81037 FRANÇAIS

1. Avant de monter l'adaptateur, regardez dans votre système optique (téléscope, longue vue, jumelles, etc.) et assurez-vous que l'image est correctement mise au point.
2. Ouvrez la **pince de l'oculaire (B)** en desserrant la molette de la **pince de l'oculaire (A)** située sur le dessus de cette dernière.
3. Placez la pince sur l'oculaire de votre système optique. Serrez la molette de la pince de l'oculaire pour serrer la pince fermement sur l'oculaire.
NOTE : Assurez-vous de monter la pince sur la section du barillet de l'oculaire qui ne pivote pas librement, comme par exemple sur le réglage de retrait oculaire.
4. Desserrez la **molette de la pince de l'adaptateur (D)** jusqu'à ce que la **pince de l'adaptateur (C)** soit assez ouverte pour qu'elle puisse recevoir la largeur de votre téléphone. Lorsque le téléphone est installé, serrez la molette de la pince de l'adaptateur pour qu'elle maintienne fermement le téléphone.
NOTE : Cet adaptateur est compatible avec la majorité des étuis de téléphone, mais la surface de l'étui **DOIT** être plate, pour qu'elle s'adapte correctement à l'adaptateur. Les poignées, pieds, anneaux ou surfaces en relief peuvent gêner le positionnement du téléphone. Tous les étuis de type portefeuille doivent être retirés.
5. Lancez l'application de caméra de votre téléphone. Desserrez la **molette d'alignement de l'adaptateur (E)** et ajustez l'alignement de l'objectif de votre téléphone afin qu'il soit positionné sur l'oculaire de votre système optique.
6. Lorsque la caméra est alignée sur l'oculaire et que votre caméra capture la vue de votre oculaire, serrez avec précaution la molette d'alignement de l'adaptateur pour fixer votre téléphone sur cette position.
7. Si nécessaire, réglez la mise au point de votre système optique une nouvelle fois pour obtenir la meilleure netteté possible.
8. Vous êtes maintenant prêt à capturer des images et des vidéos avec l'appareil photo de votre téléphone intelligent !



©2024 Celestron. Celestron et le Symbol sont des marques déposées de Celestron, LLC. • Tous droits réservés • Celestron.com
• US: 2835 Columbia Street, Torrance, CA 90503 USA • UK: Celestron Global Ltd., Unit 2 Transigo, Gables Way, Thatcham RG19 4JZ, Royaume-Uni
• Le design et les spécifications du produit sont sujettes à modification sans préavis.
Ce produit est conçu et prévu pour être utilisé par des personnes âgées de 14 ans et plus • Fabriqué en Chine | 09-24



celestron.com/pages/warranty

Smartphone Adapter DX Set



GEBRAUCH IHRES SMARTPHONE-ADAPTERS

#81037 DEUTSCH

1. Schauen Sie vor dem Anbringen des Adapters durch Ihre Optik (Teleskop, Spektiv, Fernglas usw.) und vergewissern Sie sich, dass das Bild scharf ist.
2. Öffnen Sie die **Okularklemme (B)**, indem Sie den **Okularklemmknopf (A)** oben an der Okularklemme lösen.
3. Platzieren Sie die Okularklemme über dem Okular Ihrer Optik. Ziehen Sie den Okularklemmknopf fest, um die Okularklemme fest am Okular zu sichern.
HINWEIS: Stellen Sie sicher, dass die Klemme an einem Abschnitt der Steckhülse des Okulars montiert ist, der sich nicht frei drehen lässt, z. B. an einem Augenabstandseinsteller.
4. Lösen Sie den **Halterungsklemmknopf (D)**, bis die **Halterungsklemme (C)** weit genug geöffnet ist, um die Breite Ihres Telefons aufzunehmen. Ziehen Sie nach dem Einsetzen des Telefons den Halterungsklemmknopf fest, bis das Telefon gesichert ist.
HINWEIS: Dieser Adapter kann mit den meisten Telefongehäusen verwendet werden, die Gehäuseoberfläche MUSS jedoch eben sein, damit sie richtig in die Halterung passt. Alle Griffe, Ständer, Ringe oder erhabene Oberflächen am Gehäuse behindern das Einsetzen des Telefons. Alle Telefon-Schutzhüllen im Folio-Stil müssen entfernt werden.
5. Starten Sie die Kamera-App auf Ihrem Mobiltelefon. Lösen Sie den **Halterungsausrichtungsknopf (E)** und passen Sie die Position Ihrer Telefonkamera so an, dass sie mit dem Okular Ihrer Optik ausgerichtet ist.
6. Sobald sich die Kamera über dem Okular befindet und Ihre Kamera das Bild des Okulars aufnimmt, ziehen Sie den Halterungsausrichtungsknopf vorsichtig fest, um Ihr Telefon in Position zu halten.
7. Stellen Sie bei Bedarf erneut den Fokus der Optik ein, um ein möglichst scharfes Bild zu erhalten.
8. Sie können jetzt Bilder und Videos mit Ihrer Smartphone-Kamera aufnehmen!



©2024 Celestron. Celestron und Symbol sind Warenzeichen von Celestron, LLC. Alle Rechte vorbehalten. Celestron.com |
USA: Celestron, 2835 Columbia Street, Torrance, CA 90503 USA | UK: Celestron Global Ltd., Unit 2 Transigo, Gables Way, Thatcham RG19 4JZ, Vereinigtes Königreich | Produktdesign und technische Daten können ohne vorherige Ankündigung geändert werden. Dieses Produkt ist für Personen ab 14 Jahren konzipiert und vorgesehen. | Hergestellt in China | 09-24



celestron.com/pages/warranty

Kit adattatore per smartphone DX

UTILIZZO DELL' ADATTATORE PER SMARTPHONE

#81037 ITALIANO

1. Prima di fissare l'adattatore, guardare attraverso il proprio strumento ottico (telescopio, cannocchiali, binocoli, ecc.) e assicurarsi che la vista sia a fuoco.
2. Aprire il **fermo dell'oculare (B)** allentando la **manopola del fermo (A)** sulla sommità del fermo.
3. Sistemare il fermo dell'oculare sull'oculare del proprio strumento ottico. Serrare la manopola del fermo per fissare il fermo sull'oculare.
NOTA: Assicurarsi di montare il fermo sulla parte dell'oculare che non ruota liberamente, come ad esempio il regolatore per estrazione pupillare.
4. Allentare la **manopola del fermo del supporto (D)** fino ad aprire il **fermo del supporto (C)** in maniera tale da poter accogliere il proprio telefono. Una volta posizionato il telefono, serrare la manopola del fermo del supporto fino a bloccare il telefono.
NOTA: Il presente adattatore può essere utilizzato con la maggior parte delle custodie; tuttavia la superficie della custodia DEVE essere piana in modo da sistemarsi correttamente nel supporto. Eventuali scanalature, supporti, anelli o superfici rialzate potrebbero impedire il posizionamento del telefono. Rimuovere le custodie a portafoglio.
5. Avviare l'app della fotocamera del proprio telefono. Allentare la **manopola di allineamento del supporto (E)** e regolare il posizionamento della fotocamera del telefono in modo che sia in linea con l'oculare del proprio strumento ottico.
6. Una volta che la fotocamera si trova sull'oculare e la fotocamera cattura le immagini attraverso l'oculare, serrare con attenzione la manopola di allineamento del supporto per fissare il telefono in posizione.
7. Se necessario, regolare nuovamente la messa a fuoco dello strumento ottico per ottenere un'immagine più nitida possibile.
8. Ora è tutto pronto per scattare foto o fare video con la fotocamera del proprio smartphone!



©2024 Celestron. Celestron e Symbol sono marchi di Celestron, LLC. • Tutti i diritti riservati. • Celestron.com
Stati Uniti: Celestron, 2835 Columbia Street, Torrance, CA 90503 Stati Uniti • Regno Unito: Celestron Global Ltd., Unit 2 Transigo, Gables Way, Thatcham RG19 4JZ Regno Unito. • Il design del prodotto e le specifiche sono soggetti a modifiche senza previa notifica. Questo prodotto è progettato per essere utilizzato da persone di età pari o superiore ai 14 anni. • Prodotto in Cina | 09-24



celestron.com/pages/warranty

Kit adaptador de teléfono DX

USO DE SU ADAPTADOR DE TELÉFONO

#81037 ESPAÑOL

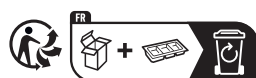
1. Antes de instalar el adaptador, mire por la óptica (telescopio, catalejo, binoculares, etc.) y asegúrese de que la vista esté enfocada con precisión.
2. Abra la **fijación del ocular (B)** aflojando el **mando de fijación del ocular (A)** en la parte superior de la fijación del ocular.
3. Ponga la fijación del ocular sobre el ocular de la óptica. Apriete el mando de fijación del ocular para asegurar con firmeza la fijación del ocular con el ocular.
NOTA: Asegúrese de montar la fijación en una sección del cañón del ocular que no gire libremente, como el ajuste del descanso ocular.
4. Afloje el **mando de la fijación del soporte (D)** hasta que la **fijación del soporte (C)** esté lo suficientemente abierta para acomodar el ancho del teléfono. Cuando el teléfono esté en posición, apriete el mando de la fijación del soporte hasta que el teléfono quede asegurado.
NOTA: Este adaptador puede usarse con la mayoría de fundas de teléfono, pero la superficie de la funda DEBE ser plana para encajar correctamente en el soporte. Cualquier agarre, soporte, arandela o superficie elevada de la funda impedirá la colocación del teléfono. Las fundas con tapa deben retirarse.
5. Ejecute la app de cámara de su teléfono. Afloje el **mando de alineación del soporte (E)** y ajuste la posición de la cámara del teléfono de forma que se alinee con el ocular de su óptica.
6. Cuando la cámara esté sobre el ocular y la cámara capture la vista del ocular, apriete cuidadosamente el mando de alineación del soporte para asegurar el teléfono en posición.
7. Si es necesario, ajuste el enfoque de su óptica de nuevo para obtener la vista más definida posible.
8. Ahora puede capturar imágenes y video usando la cámara de su teléfono.



©2024 Celestron. Celestron y su símbolo son marcas comerciales de Celestron, LLC. • Todos los derechos reservados. • Celestron.com •
EE.UU.: Celestron, 2835 Columbia Street, Torrance, CA 90503 EE.UU. • GB: Celestron Global Ltd., Unit 2 Transigo, Gables Way, Thatcham
RG19 4JZ, Reino Unido • El diseño y las especificaciones del producto están sujetos a cambios sin notificación previa. Este producto ha
sido diseñado y está pensado para ser usado por personas de 14 años o más de edad. • Fabricado en China • 09-24



celestron.com/pages/warranty



Separate waste collection. Check your local municipal guidelines.
Raccolta differenziata. Verifica le disposizioni del tuo Comune.
Carta